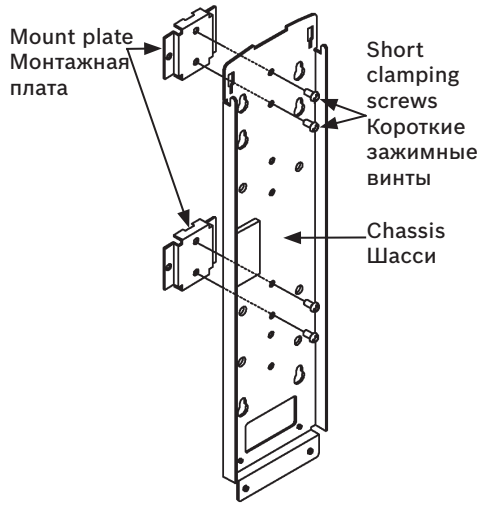
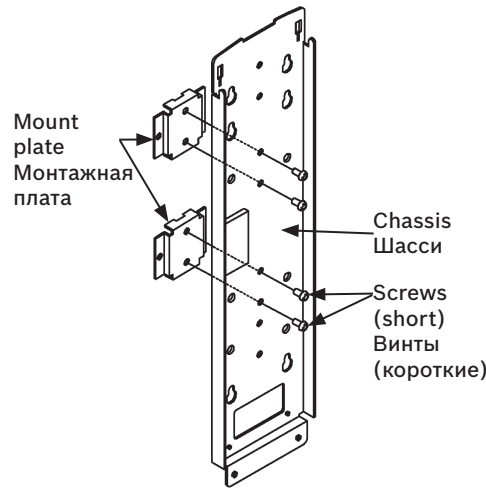


1 | Attach mount plate Крепление монтажной платы

Pole mount
Установка на столб



Wall pole mount
Установка на настенный столб

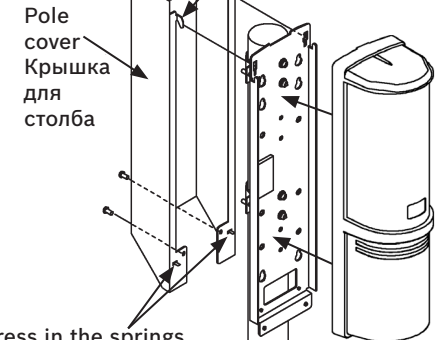
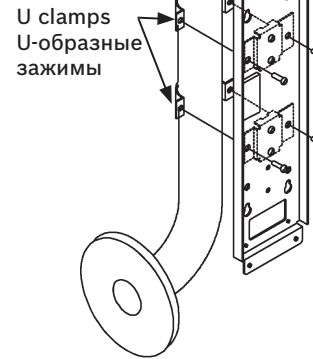


2.1 | Option 1 - Mount on wall pole Вариант 1: установка на настенный столб

1. Attach the chassis to the pole using the mount bracket. Прикрепите шасси к столбу с помощью монтажного кронштейна.

2. Mount detector and attach pole cover. Смонтируйте извещатель и установите крышку для столба.

Attach the pole cover hooks to the chassis. Прикрепите крюки, расположенные на крышке для столба, к шасси.

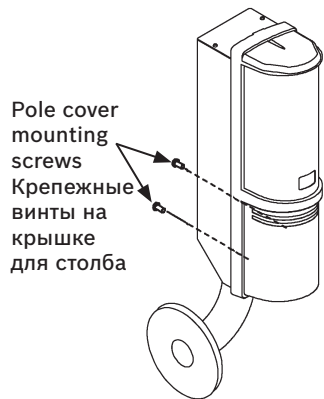


Press in the springs at the bottom of the cover. Нажмите на пружины, расположенные в нижней части крышки.

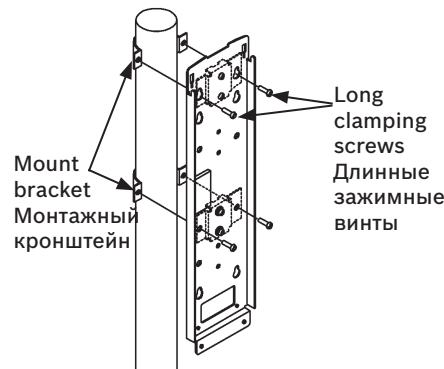
Mount the detector to the chassis. Установите извещатель на шасси.

2.2 | Option 2 - Mount at top of pole Вариант 2: установка в верхней части столба

3. Attach the pole cover mounting screws. Закрутите крепежные винты на крышке для столба.



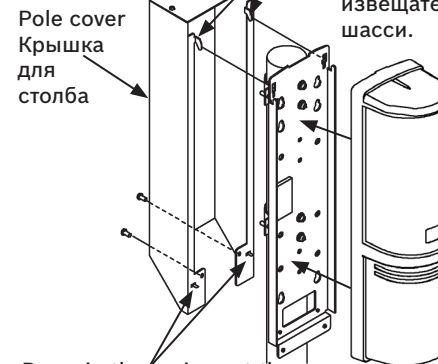
1. Attach the chassis to the pole. Прикрепите шасси к столбу.



2. Mount detector and attach pole cover. Смонтируйте извещатель и установите крышку для столба.

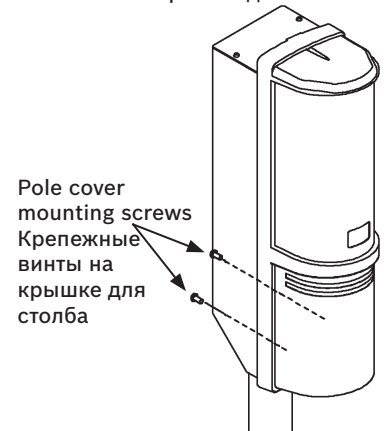
Attach the pole cover hooks to the chassis. Прикрепите крюки, расположенные на крышке для столба, к шасси.

Mount the detector to the chassis. Установите извещатель на шасси.



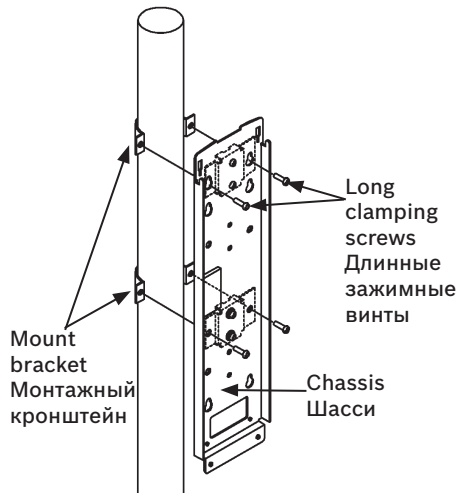
Press in the springs at the bottom. Нажмите на пружины, расположенные внизу.

3. Attach the pole cover mounting screws. Закрутите крепежные винты на крышке для столба.



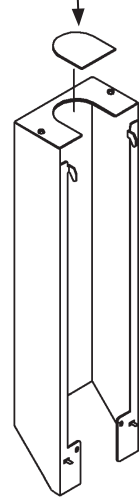
2.3 | Option 3 - Mount at center of pole Вариант 3: установка по центру столба

1. Attach the chassis to the pole.
Прикрепите шасси к столбу.



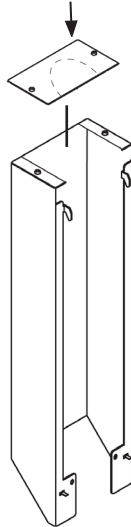
2. Depending on the diameter of the pole, remove the cap knockout or the cap from the pole cover. В зависимости от диаметра столба снимите заглушку или всю верхнюю часть крышки для столба.

Cap knockout
Заглушка в верхней части



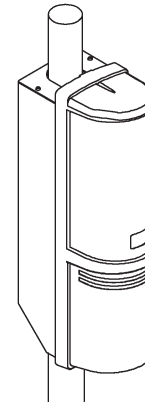
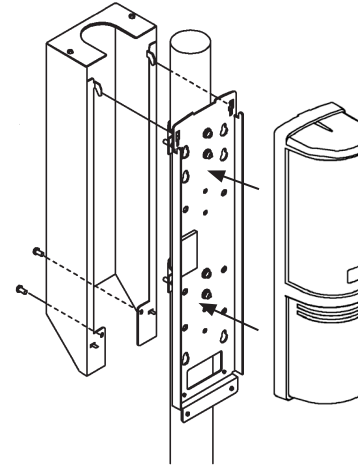
For pole diameters 38 - 39 mm, remove the cap knockout. Если столб имеет диаметр 38-39 мм, снимите заглушку.

Cap
Верхняя часть



For pole diameters 39 - 43 mm, remove the cap. Если столб имеет диаметр 39-43 мм, снимите всю верхнюю часть.

3. Mount detector and attach pole cover. Смонтируйте извещатель и установите крышку для столба.



PC1A Weather Enclosure PC1A Погодозащитный кожух



en Installation Guide
ru Руководство по установке

Copyright

This document is the intellectual property of Bosch Security Systems, Inc. and is protected by copyright. All rights reserved.

Trademarks

All hardware and software product names used in this document are likely to be registered trademarks and must be treated accordingly.

Bosch Security Systems, Inc. product manufacturing dates

Use the serial number located on the product label and refer to the Bosch Security Systems, Inc. website at <http://www.boschsecurity.com/datecodes/>.

Bosch Security Systems, Inc.
130 Perinton Parkway
Fairport, NY 14450
USA

www.boschsecurity.com

Bosch Sicherheitssysteme GmbH
Robert-Bosch-Ring 5
85630 Grasbrunn
Germany

