



# AUTODOME IP 4000 HD

NEZ-4x12-xxxx4



**BOSCH**

**ru** Installation Manual



# Содержание

<b>1</b>	<b>Безопасность</b>	<b>5</b>
1.1	Предупреждения о необходимости соблюдения правил техники безопасности	5
1.2		6
1.3	Подключения при использовании	6
1.4	Важные замечания	6
1.5	Служба технической поддержки и обслуживание	7
1.6	О настоящем руководстве	7
1.7	Юридическая информация	7
<b>2</b>	<b>Распаковка</b>	<b>9</b>
2.1	Список компонентов	9
<b>3</b>	<b>Описание изделия</b>	<b>10</b>
<b>4</b>	<b>Монтажные принадлежности</b>	<b>11</b>
<b>5</b>	<b>Инструкции по установке</b>	<b>12</b>
<b>7</b>	<b>Установка SD-карты (необязательно)</b>	<b>14</b>
<b>8</b>	<b>Установка потолочной камеры</b>	<b>16</b>
8.1	Необходимые инструменты	16
8.2	Требования к установке	16
8.3	Подготовка поверхности потолка для установки камеры	16
8.4	Крепление камеры на потолке	16
<b>9</b>	<b>Установка камеры на кронштейн для монтажа на поверхность</b>	<b>17</b>
9.1	Необходимые инструменты	17
9.2	Требования к установке	17
9.3	Подготовка кронштейна для монтажа на поверхность	17
9.4	Установка адаптера для монтажа на поверхность	17
9.5	Установка камеры на монтажную карту	17
<b>10</b>	<b>Установка камеры на кронштейн для монтажа на стену</b>	<b>18</b>
10.1	Список компонентов	18
10.2	Необходимые инструменты	18
10.3	Требования к установке	18
10.4	Подготовка стены для установки камеры	18
10.5	Подготовка кронштейна для монтажа на стену	18
10.6	Установка кронштейна для монтажа на стену	18
10.7	Установка камеры на монтажную карту	19
<b>11</b>	<b>Установка камеры на кронштейн для монтажа на трубу</b>	<b>20</b>
11.1	Список компонентов	20
11.2	Необходимые инструменты	20
11.3	Требования к установке	20
11.4	Подготовка кронштейна для монтажа на трубу	20
11.5	Установка кронштейна для монтажа на трубу	20
11.6	Установка камеры на монтажную карту	25

---

<b>12</b>	<b>Соединение</b>	<b>27</b>
<b>13</b>	<b>Устранение неполадок</b>	<b>29</b>
<b>14</b>	<b>Обслуживание</b>	<b>31</b>
<b>15</b>	<b>Прекращение эксплуатации</b>	<b>32</b>
15.1	Передача	32
15.2	Утилизация	32

---

# 1 Безопасность

## 1.1 Предупреждения о необходимости соблюдения правил техники безопасности

В настоящем руководстве для привлечения внимания к отдельным ситуациям используются следующие символы и обозначения.



### **Опасность!**

Высокая степень риска: данный символ указывает на возможность возникновения опасной ситуации, например «Опасное напряжение» внутри изделия. Несоблюдение соответствующих указаний может привести к поражению электрическим током, серьезным травмам или даже к смертельному исходу.



### **Предупреждение!**

Средняя степень риска: обозначает потенциально опасную ситуацию. Несоблюдение соответствующих указаний может привести к травмам малой или средней тяжести.



### **Внимание!**

Низкая степень риска: обозначает потенциально опасную ситуацию. Несоблюдение соответствующих указаний может привести к повреждению оборудования или данного устройства.



### **Замечания!**

Данный символ обозначает информацию или корпоративную политику, которая прямо или косвенно относится к безопасности персонала или защите оборудования.

## **1.2**

## **1.3           Подключения при использовании**

## **1.4           Важные замечания**

## 1.5 Служба технической поддержки и обслуживание

Если данное устройство нуждается в обслуживании, обратитесь в ближайший сервисный центр Bosch Security Systems для получения разрешения на возврат изделия и за инструкциями по отправке.

### Сервисные центры

#### США

Телефон: 800-366-2283 или 585-340-4162

Факс: 800-366-1329

Электронная почта: cctv.repair@us.bosch.com

#### Обслуживание заказчиков

Телефон: 888-289-0096

Факс: 585-223-9180

Электронная почта: security.sales@us.bosch.com

#### Техническая поддержка

Телефон: 800-326-1450

Факс: 585-223-3508 или 717-735-6560

Эл. почта: technical.support@us.bosch.com

#### Центр по ремонту

Телефон: 585-421-4220

Факс: 585-223-9180 или 717-735-6561

Электронная почта: security.repair@us.bosch.com

#### Канада

Телефон: 514-738-2434

Факс: 514-738-8480

#### Европа, Ближний Восток и Африка

Обратитесь к местному дистрибьютору или представителю компании Bosch. Перейдите по ссылке:

<http://www.boschsecurity.com/startpage/html/europe.htm>

#### Азиатско-Тихоокеанский регион

Обратитесь к местному дистрибьютору или представителю компании Bosch. Перейдите по ссылке:

[http://www.boschsecurity.com/startpage/html/asia\\_pacific.htm](http://www.boschsecurity.com/startpage/html/asia_pacific.htm)

#### Дополнительная информация

За дополнительной информацией обращайтесь к ближайшему представителю компании Bosch Security Systems или посетите наш веб-сайт по адресу [www.boschsecurity.com](http://www.boschsecurity.com)

## 1.6 О настоящем руководстве

Настоящее руководство подготовлено с должным вниманием, и вся информация, содержащаяся в нем, тщательно проверена. На момент подписания в печать текст является полным и полностью соответствует изделию. Вследствие постоянной разработки изделий текст настоящего руководства может быть изменен без предварительного уведомления. Компания Bosch Security Systems не несет ответственности за убытки, которые могут возникнуть прямо или косвенно в результате ошибок, неполноты или расхождений между настоящим руководством и описываемым продуктом.

## 1.7 Юридическая информация

### Авторские права

Настоящее руководство является собственностью компании Bosch Security Systems и защищено авторским правом. Все права защищены.

**Товарные знаки**

Все названия программного обеспечения и оборудования, используемые в данном документе, могут являться зарегистрированными товарными знаками и должны считаться таковыми.



## 2 **Распаковка**

- При распаковке с оборудованием следует обращаться осторожно. Проверьте упаковку снаружи на предмет видимых повреждений. Если окажется, что какая-либо деталь повреждена при транспортировке, следует немедленно уведомить об этом грузоотправителя.
- Убедитесь, что все детали, перечисленные в Списке деталей, на месте. Если какие-либо детали отсутствуют, уведомите об этом торгового представителя Bosch Security Systems или представителя службы обслуживания заказчиков.
- Не следует использовать данное изделие, если какие-либо его компоненты повреждены. При обнаружении повреждений обратитесь в компанию Bosch Security Systems.
- Оригинальная упаковка представляет собой наиболее безопасный контейнер для транспортировки устройства и должна использоваться при возврате устройства для обслуживания. Сохраните ее для возможного использования в будущем.

### 2.1 **Список компонентов**

### 2.2

## 3 Описание изделия

### **AUTODOME IP 4000 HD**

Модель AUTODOME IP 4000 HD — это компактная купольная PTZ-камера для внутреннего применения с HD-матрицей высокого разрешения 720p25/30 (1 МП) или 1080p25/30 (2 МП) и мощным 12-кратным оптическим увеличением, которая позволяет операторам следить за происшествиями на обширных пространствах без потери детализации. Эстетичный дизайн камеры и гибкие варианты монтажа позволяют вести прямое наблюдение за холлами, зонами приема посетителей и зонами ожидания, в которых иначе требовалось бы устанавливать несколько камер.

## 5 Инструкции по установке



### **Внимание!**

Установку должны выполнять квалифицированные специалисты в соответствии со стандартами и требованиями ANSI/NFPA 70 (National Electrical Code® (NEC)), Canadian Electrical Code, часть I (называемых также CE Code или CSA C22.1) и всеми применимыми местными правилами. Компания Bosch Security Systems Inc. не несет ответственности за какой-либо ущерб или убытки, понесенные в результате неправильной установки.

### **1. Выберите место для монтажа.**

Выберите безопасное место для монтажа и удобное положение установки камеры. В идеале камеру следует размещать так, чтобы ничего не мешало функционированию устройства ни намеренно, ни случайно.

- ▶ Убедитесь, что выбранная поверхность для установки сможет выдержать общий вес камеры и элементов крепления (приобретается отдельно) при всех ожидаемых условиях нагрузки, вибрации и температуры.

## 7 Установка SD-карты (необязательно)

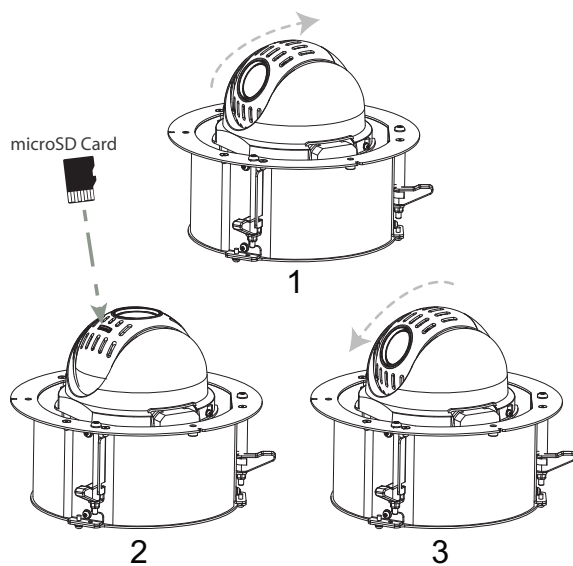


Рисунок 7.1: Вставка SD-карты (потолочная модель)

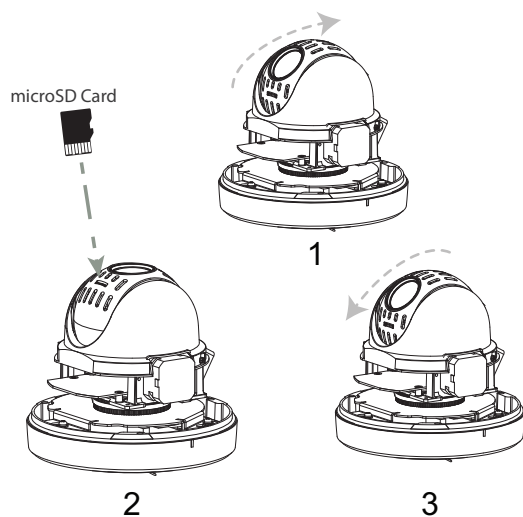
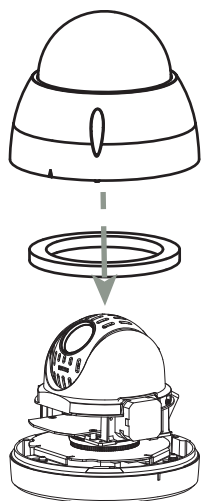
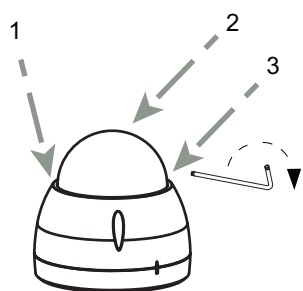


Рисунок 7.2: Вставка SD-карты (подвесные модели)



**Рисунок 7.3: Установка накладного кольца и купола (подвесные модели)**



**Рисунок 7.4: Затягивание винтов (подвесные модели)**

## 8 Установка потолочной камеры

### 8.1 Необходимые инструменты

### 8.2 Требования к установке

- Допустимая толщина потолка — от 10 до 40 мм.
- Минимальный вес, выдерживаемый потолком, должен равняться восьмикратному весу камеры (1,81 кг): > 14,5 кг.

### 8.3 Подготовка поверхности потолка для установки камеры

1. Приложите шаблон к потолку и разметьте место для отверстия для камеры.
2. Специальной ножовкой или лобзиком просверлите отверстие в потолке.

### 8.4 Крепление камеры на потолке

1. Выполните инструкции, приведенные в разделе Подключение.



#### **Предупреждение!**

Не затягивайте потолочные зажимы со слишком большим усилием, это может привести к повреждению зажима или потолка. Затягивайте зажим до тех пор, пока он не соприкоснется с потолком, и вы почувствуете сопротивление. Если вы используете шуруповерт, установите регулятор крутящего момента на минимальное значение.

2. Снимите пластиковую защиту с купола. Установка завершена.

## 9 Установка камеры на кронштейн для монтажа на поверхность

### 9.1 Необходимые инструменты

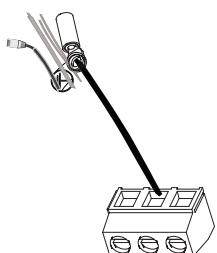
### 9.2 Требования к установке

- Толщина потолка должна быть достаточной для ввинчивания монтажных винтов.
- Минимальный вес, выдерживаемый потолком, должен равняться восьмикратному весу камеры (1,88 кг): > 15 кг.

### 9.3 Подготовка кронштейна для монтажа на поверхность

### 9.4 Установка адаптера для монтажа на поверхность

### 9.5 Установка камеры на монтажную карту



Провод заземления

1. Отверткой Torx T10 разблокируйте предохранительный стопорный винт на основании устройства (поз. 2 на следующем рисунке).
2. Поверните камеру примерно на 15 градусов по часовой стрелке, чтобы зафиксировать на месте (поз. 1 на следующем рисунке).
3. Отверткой Torx T15 затяните предохранительный стопорный винт (поз. 2 на следующем рисунке).
4. Снимите пластиковую защиту с купола. Установка завершена.

#### См. также

- *Соединение, Страница 27*

## 10 Установка камеры на кронштейн для монтажа на стену

### 10.1 Список компонентов

В комплект поставки кронштейна для монтажа на стену (NEZ-A4-WW) входят следующие детали:

Количество	Название
1	Кронштейн для монтажа на стену
1	Колпачок для установки камеры
3	Винты М4
1	Винт № 10
1	Руководство по установке

### 10.2 Необходимые инструменты

- Подходящий инструмент для сверления отверстий в гипсокартоне.
- Отвертка Phillips № 2
- Отвертка Torx T10

### 10.3 Требования к установке

- Толщина стены должна быть достаточной для ввинчивания монтажных винтов.
- Минимальный вес, выдерживаемый стеной, должен равняться восьмикратному весу камеры (1,88 кг): > 15 кг.

### 10.4 Подготовка стены для установки камеры

### 10.5 Подготовка кронштейна для монтажа на стену

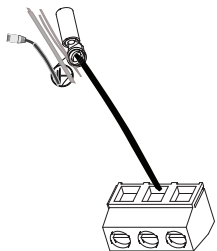
1. Винтом № 10 (не входит в комплект поставки) прикрепите наконечник провода заземления (не входит в комплект поставки) к выступу с символом заземления внутри колпачка для установки камеры (поз. 1 на следующем рисунке).
2. Винтом № 10 (не входит в комплект поставки) прикрепите наконечник страховочного фала (не входит в комплект поставки) к выступу с символом заземления кронштейна, который находится за пределами кольца (поз. 2 на следующем рисунке).

### 10.6 Установка кронштейна для монтажа на стену

1. Прикрепите колпачок для установки камеры к плечу кронштейна для монтажа на стену.
2. Подходящими винтами SEMS со стопорными шайбами (не входят в комплект поставки) сквозь краску прикрепите плечо кронштейна к распределительной коробке. Убедитесь, что электрическое заземление подключено к корпусу кронштейна или к наконечнику заземления.
3. Тремя винтами М4 из комплекта поставки кронштейна для монтажа на стену закрепите монтажную пластину (поставляется с камерой) на кронштейне.



## 10.7 Установка камеры на монтажную карту



Провод заземления

1. Отверткой Torx T10 разблокируйте предохранительный стопорный винт на основании устройства (поз. 2 на следующем рисунке).
2. Поверните камеру примерно на 15 градусов по часовой стрелке, чтобы зафиксировать на месте (поз. 1 на следующем рисунке).
3. Отверткой Torx T15 затяните предохранительный стопорный винт (поз. 2 на следующем рисунке).
4. Убедитесь, что корпус заземлен.
5. Снимите пластиковую защиту с купола. Установка завершена.

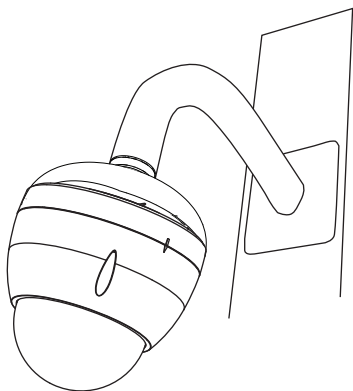


Рисунок 10.1: Камера, установленная на кронштейн для монтажа на стену

## 11 Установка камеры на кронштейн для монтажа на трубу

### 11.1 Список компонентов

В комплект поставки кронштейна для монтажа на трубу (NEZ-A4-PW) входят следующие детали:

Количество	Название
1	Основание кронштейна для монтажа на трубу
1	Колпачок для установки камеры
1	Удлинительная труба 300 мм
1	Удлинительная труба 200 мм
1	Соединитель удлинительных труб
1	Потолочный фланец
3	Винты М4
1	Винт № 10
1	Руководство по установке

### 11.2 Необходимые инструменты

- Подходящий инструмент для сверления отверстий в гипсокартоне.
- Отвертка Phillips № 2
- Отвертка Torx T10

### 11.3 Требования к установке

- Толщина потолка должна быть достаточной для ввинчивания монтажных винтов.
- Минимальный вес, выдерживаемый потолком, должен равняться восьмикратному весу камеры (1,88 кг): > 15 кг.

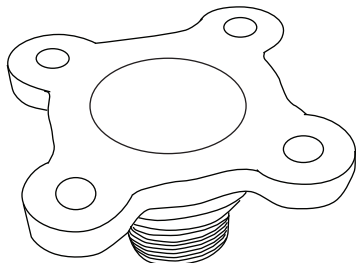
### 11.4 Подготовка кронштейна для монтажа на трубу

1. Винтом № 10 (не входит в комплект поставки) прикрепите наконечник провода заземления (не входит в комплект поставки) к выступу с символом заземления внутри колпачка для установки камеры.
2. Винтом № 10 (не входит в комплект поставки) прикрепите наконечник страховочного фала (не входит в комплект поставки) к выступу с символом заземления кронштейна, который находится за пределами кольца.

### 11.5 Установка кронштейна для монтажа на трубу

1. Определите подходящее место для кронштейна для монтажа на трубу. В потолке или в монтажной конструкции должно иметься отверстие для прокладки кабелей.

- ▶ Закрепите фланец с помощью четырех (4) подходящих крепежных деталей (не входят в комплект), например с помощью дюбелей для пустотелых конструкций ("молли") или болтов с проушиной.
1. Используйте четыре (4) отверстия во фланце в качестве шаблона для отметки мест под отверстия для крепления кронштейна.



**Рисунок 11.1: Разметка отверстий фланца**

2. Просверлите четыре (4) отверстия в месте установки (винты в комплект не входят); отверстия должны иметь длину не менее 10 мм.



**Внимание!**

Все провода для установки должны быть проложены через заземленный кабельный канал.

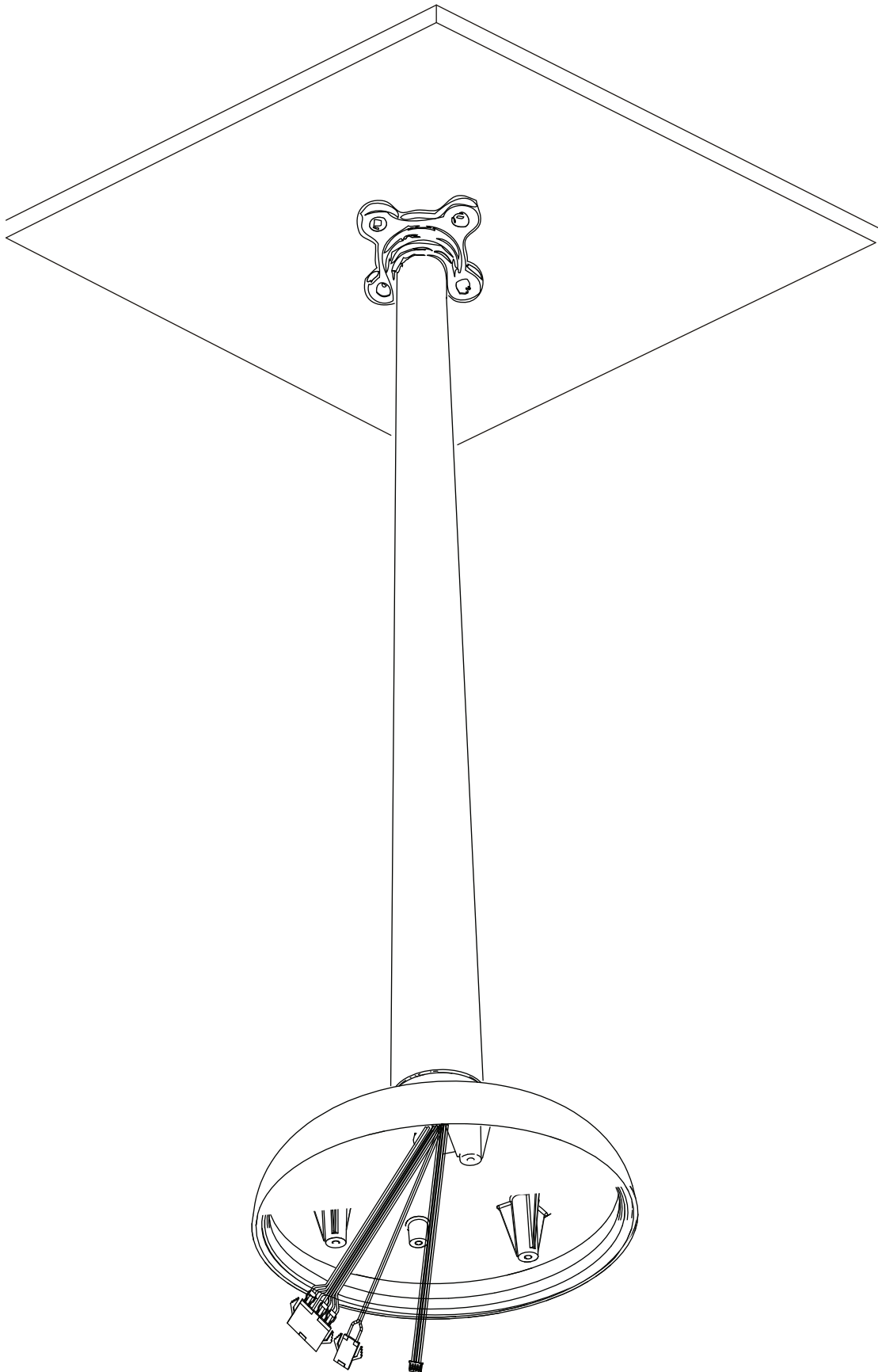
3. Просверлите пятое отверстие (не более 20 мм) в центре шаблона из четырех отверстий, используемого для монтажа фланца. Пропустите провода через это отверстие и через кронштейн.
  - ▶ Выберите трубу длиной 200 мм или 300 мм либо объедините две (2) трубы с встроеной муфтой (совокупная длина – 505 мм).
  - ▶ **Установка вне помещения:** наденьте уплотнительное кольцо 2,89 мм с внутренним диаметром 1,78 мм (поз. 1 ниже) на предохранительный винт.



**Замечания!**

Крепления и монтажная поверхность должны выдерживать максимальную нагрузку 11,33 кг.

- ▶ Вытяните провода из трубы, начав со стороны фланца.

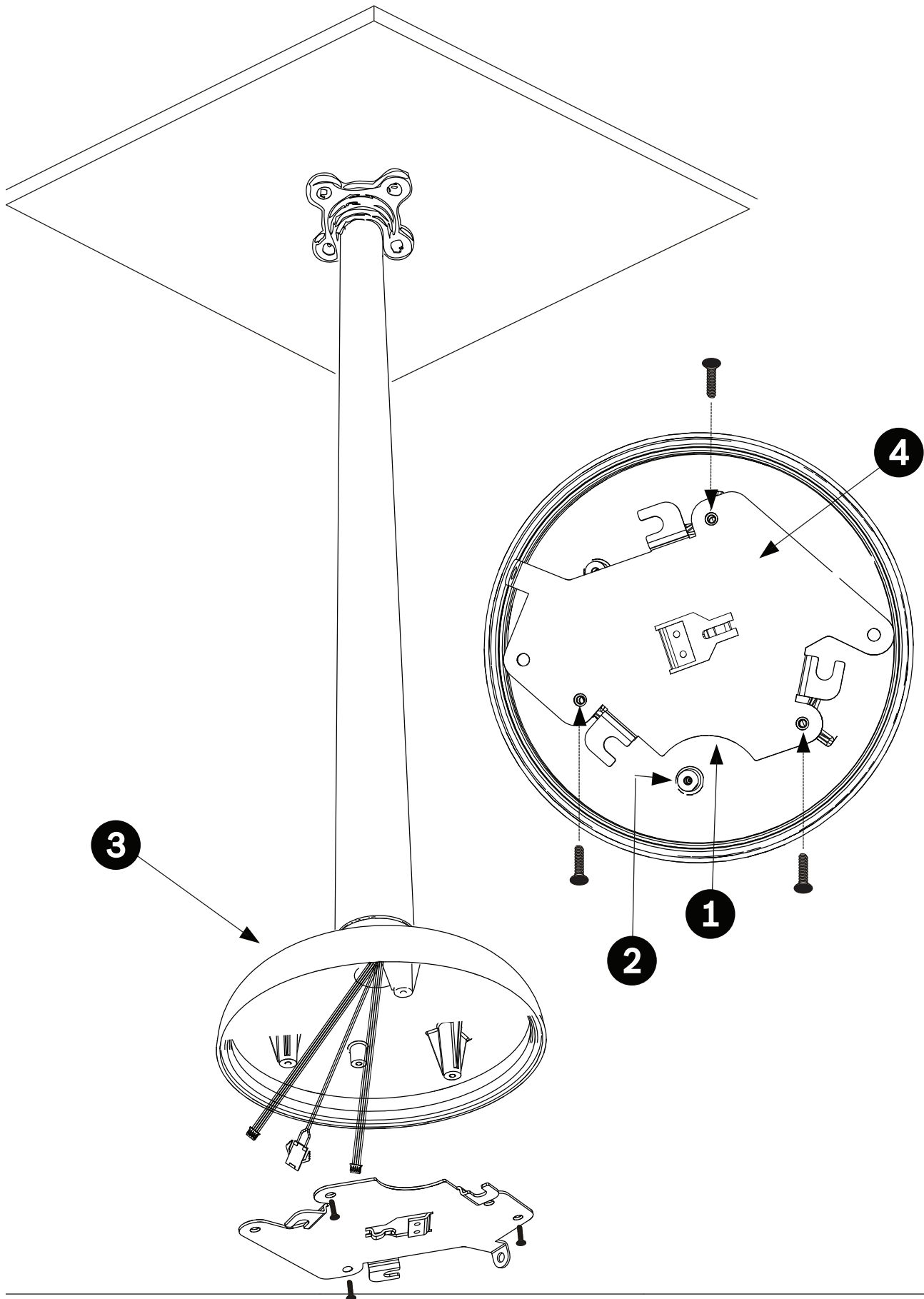


**Рисунок 11.2: Крепление подвесного кронштейна для установки на трубу к потолку**

**Внимание!**

Для установки следует выбирать надежное место, где камера не будет подвергаться сильным вибрациям.

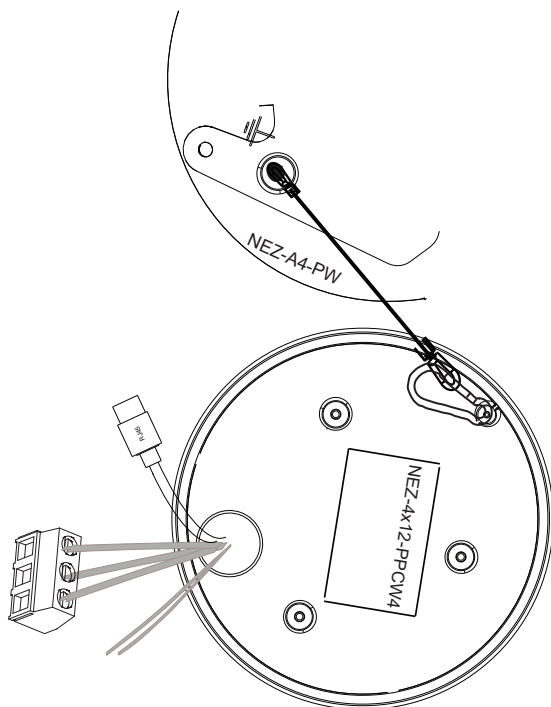
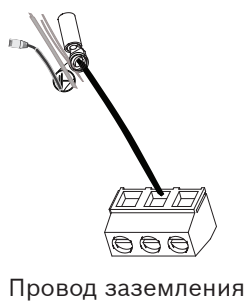
- 
- ▶ Прикрепите заземляющий наконечник (не входит в комплект поставки).
  - ▶ Совместите отверстия монтажной пластины (поставляется с купольной камерой) с колпачком для установки камеры и закрепите тремя (3) винтами из комплекта поставки.

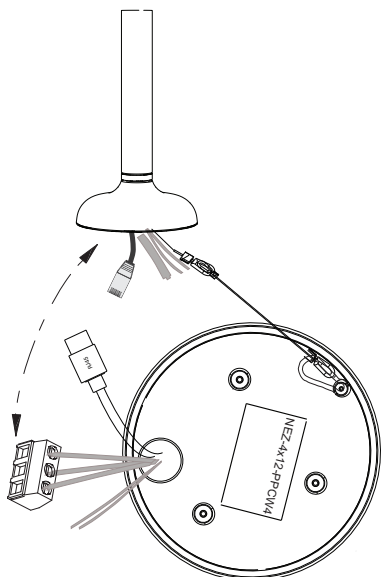


**Рисунок 11.3: Прикрепите монтажную карту к колпачку камеры**

1	Серповидная форма
2	Наконечник заземления
3	Колпачок камеры
4	Монтажная пластина

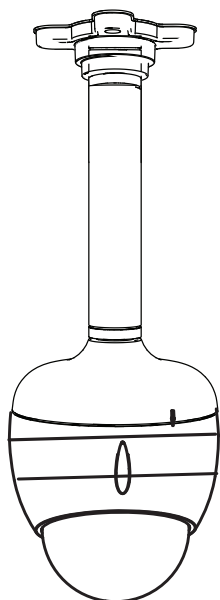
## 11.6 Установка камеры на монтажную карту

**Рисунок 11.4: Страховочный фал**



**Рисунок 11.5: Подключение кабелей**

1. Отверткой Torx T10 разблокируйте предохранительный стопорный винт на основании устройства (поз. 2 на следующем рисунке).
2. Поверните камеру примерно на 15 градусов по часовой стрелке, чтобы зафиксировать на месте (поз. 1 на следующем рисунке).
3. Отверткой Torx T15 затяните предохранительный стопорный винт (поз. 2 на следующем рисунке).
4. Убедитесь, что корпус заземлен.
5. Снимите пластиковую защиту с купола. Установка завершена.



**Рисунок 11.6: Камера, установленная на кронштейн для монтажа на трубу**

**См. также**

- Соединение, Страница 27



## 12 Соединение



### Предупреждение!

Версия PoE+ от Bosch

При подаче питания на камеру через устройство PoE+ или инжектор необходимо установить дополнительную защиту от перенапряжения.



### Предупреждение!

High PoE версии Bosch:

При подаче электропитания камере методом HPoE или с помощью промежуточного устройства требуется установить дополнительную защиту от скачков напряжения.



### Внимание!

Соответствие стандарту тревоги EN50130-4 – CCTV для охранных систем

Для соответствия стандарту тревоги EN50130-4 требуется резервный источник бесперебойного питания (UPS). UPS должен отвечать следующим требованиям: **время передачи** от 2 до 6 мс, **время резервного копирования** более 5 секунд для уровня мощности, указанного в технической характеристике продукта.

**Примечание.** Требования и ограничения в отношении формирования пучков кабелей указаны в национальных электротехнических правилах (NEC).

- ▶ Соедините кабель с проводами питания 24 В перем. тока на камере.

Маркировка	Описание	Цвет жилы кабеля
AC24V	24 В перем. тока	Красный
AC24V	24 В перем. тока	Черный
EARTH	Заземление	Желтый/зеленый

- ▶ Вставьте кабель Ethernet в разъем RJ45 на камере. На приведенном ниже рисунке показана стандартная конфигурация системы.

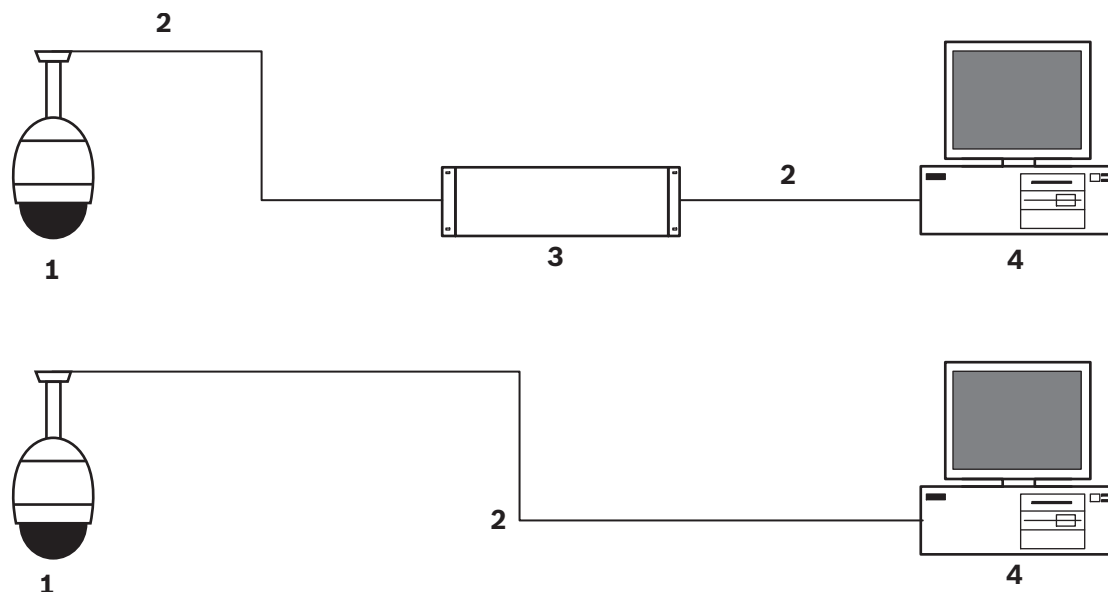


Рисунок 12.1: Конфигурация системы AutoDome IP

1	Камера AUTODOME
2	IP-подключение (Ethernet/CAT5/CAT6, макс. длина – 100 м)
3	Сетевой коммутатор
4	Сетевое устройство (компьютер с монитором, цифровой или сетевой видеорегистратор и т. д.)

- При необходимости подключите кабели тревожной сигнализации и/или аудио согласно указаниям, приведенным в следующей таблице.

Маркировка	Описание	Цвет жилы кабеля
ALARM_COM	Передача сигналов тревоги	Красный
ALARM_OUT	Выход сигнализации	Коричневый
ALARM_IN1	Вход сигнализации 1	Белый
ALARM_IN2	Вход сигнализации 2	Синий
AUDIO OUT	Аудиовыход	Серый
GND	Заземление	Черный
AUDIO GND	Заземление аудиосигнала	Зеленый
AUDIO IN	Аудиовход	Фиолетовый

## 13 Устранение неполадок

Если при работе с камерой AUTODOME возникли трудности, выполните указанные ниже действия. Если инструкции не помогли решить проблему, свяжитесь с уполномоченным техническим специалистом.

Проблема	Вопросы и действия для устранения проблем
Необходимо удалить накладное кольцо	Используйте отвертку для винтов с плоским шлицем и выдвиньте зажимы наружу, аккуратно потянув вниз к краю накладного кольца.
На экране ничего не отображается	Проверьте, правильно ли выполнено подключение кабеля питания между камерой и сетью.
Тусклое изображение на экране	Проверьте, не загрязнен ли объектив. Если объектив загрязнен, протрите его мягкой чистой тканью.
Недостаточная контрастность изображения	Настройте контрастность монитора. Убедитесь, что камера не подвергается воздействию яркого света. Если да, измените положение камеры.
Изображение на экране мерцает	Проверьте, не направлена ли камера непосредственно на солнце или источник люминесцентного освещения. Если да, измените положение камеры.
Изображение на экране искажено	Проверьте, правильно ли настроена частота сети. Если частота настроена неправильно, режим синхронизации от сети не может быть использован. Настройте режим синхронизации в соответствии с частотой сети по модели INT.NTSC в режиме LL: 60 Гц.
Нет изображения	<ul style="list-style-type: none"> <li>– Проверьте, подключено ли питание к источнику питания.</li> <li>– Проверьте, доступна ли веб-страница. Если страница недоступна, возможно, вы вводите неверный IP-адрес. Определите правильный IP-адрес с помощью Configuration Manager.</li> </ul> <p><b>Если все в порядке:</b></p> <ul style="list-style-type: none"> <li>– Проверьте, есть ли выход 24 В от трансформатора.</li> </ul> <p><b>Если все в порядке:</b></p> <ul style="list-style-type: none"> <li>– Проверьте целостность всех проводов и сочленяющихся разъемов к камере AUTODOME.</li> </ul>
Отсутствует управление камерой	<ul style="list-style-type: none"> <li>– Убедитесь, что кабель LAN обеспечивает хорошее соединение и надежно закреплен.</li> <li>– Обновите страницу браузера и убедитесь, что видео обновляется.</li> <li>– Командой ping проверьте доступность IP-адреса камеры и вновь попробуйте управление камерой.</li> </ul>
Камера перемещается при перемещении других камер	<ul style="list-style-type: none"> <li>– Убедитесь, что правильно задан IP-адрес камеры.</li> </ul> <p><b>Если IP-адрес камеры не задан, тогда:</b></p> <ul style="list-style-type: none"> <li>– Откройте Configuration Manager и убедитесь, что всем камерам назначены разные IP-адреса. Если есть две камеры с совпадающими адресами, измените адрес одной из них.</li> </ul>

Проблема	Вопросы и действия для устранения проблем
Слишком темное изображение	<ul style="list-style-type: none"> <li>- Проверьте, что для параметра Gain Control (Регулировка усиления) в меню Settings (Параметры) задано значение <b>High</b> (Высокое).</li> </ul> <p><b>Если все в порядке:</b></p> <ul style="list-style-type: none"> <li>- Убедитесь, что для параметра Auto Iris Level (Уровень автодиафрагмы) в меню Settings (Параметры) задано подходящее значение.</li> </ul> <p><b>Если все в порядке:</b></p> <ul style="list-style-type: none"> <li>- Убедитесь, что крышка объектива снята.</li> </ul> <p><b>Если все в порядке:</b></p> <ul style="list-style-type: none"> <li>- Проверьте, не превышена ли максимальная длина кабеля Ethernet.</li> </ul> <p><b>Если все в порядке:</b></p> <ul style="list-style-type: none"> <li>- Откройте меню Settings (Параметры) и восстановите все настройки камеры.</li> </ul>
Слишком яркий фон, мешающий отображению объекта	<ul style="list-style-type: none"> <li>- Включите компенсация фоновой засветки в меню Settings (Параметры) (или с помощью команды 20 Aux ON/OFF (20 Aux вкл./выкл.)).</li> </ul>
Видеоизображение вращается, искажено или слишком много помех	<ul style="list-style-type: none"> <li>- Проверьте частоту.</li> <li>- На странице <b>SETTINGS</b> (ПАРАМЕТРЫ) нажмите <b>Advanced Mode</b> Расширенный режим.</li> <li>- Нажмите <b>Camera</b> (Камера), а затем <b>Installer Menu</b> (Меню установщика).</li> <li>- В поле <b>Base frame rate</b> (Базовая частота кадров) выберите значение 25 или 30 кадр./с.</li> <li>- Проверьте целостность всех разъемов и соединений кабелей Ethernet.</li> </ul> <p><b>Если все в порядке:</b></p> <ul style="list-style-type: none"> <li>- Обратитесь в службу технической поддержки Bosch.</li> </ul>
Потеря маскировки при использовании маски конфиденциальных секторов	<ul style="list-style-type: none"> <li>- Веб-браузеры, BVC или BVMS <ul style="list-style-type: none"> <li>- Чтобы вернуть маску в исходное положение, нажмите кнопку <b>FindHome</b> (Поиск исх. положения) в меню Special Functions (Специальные функции).</li> </ul> </li> <li>- Клавиатура Intuikey (если к BVC или BVMS подключена клавиатура) <ul style="list-style-type: none"> <li>- Чтобы вернуть маску в исходное положение, выполните команду <b>SetScene 110</b> (Задать сцену 110).</li> </ul> </li> </ul>
Отсутствует сетевое соединение	<ul style="list-style-type: none"> <li>- Проверьте все сетевые соединения <ul style="list-style-type: none"> <li>- Убедитесь, что максимальное расстояние между любыми соединениями Ethernet-кабелей не превышает 100 м.</li> </ul> </li> </ul> <p><b>Если все в порядке:</b></p> <ul style="list-style-type: none"> <li>- Если устройство защищено межсетевым экраном, убедитесь, что выбран режим передачи видеосигнала UDP. <ul style="list-style-type: none"> <li>- Перейдите на веб-страницу Settings (Настройки) для IP-устройства.</li> <li>- Разверните ссылку Service Settings (Параметры обслуживания) и нажмите Network (Сеть).</li> <li>- В раскрывающемся списке Video Transmission (Передача видеосигнала) выберите пункт UDP. Нажмите Set (Установить).</li> </ul> </li> </ul>

## 14 Обслуживание

Купол сделан из акрила или поликарбоната. Купола из поликарбоната обладают большой устойчивостью к ударам, а их оптическая четкость сравнима со стеклянными или акриловыми куполами, хотя их поверхность гораздо мягче. Все купола требуют особого ухода при использовании и чистке, чтобы избежать появления царапин.



### Замечания!

Для предотвращения чрезмерной влагонасыщенности внутри корпуса не отсоединяйте купол от корпуса на продолжительное время. Bosch рекомендует отсоединять купол от корпуса не более чем на пять (5) минут.

### Хранение купола

Купол может быть упакован в защитный пластиковый лист. Рекомендуется хранить его в этом виде, до тех пор пока он не будет готов к использованию. Следует ограничить какие-либо действия с куполом, поскольку царапины могут повлиять на видимость.

### Очистка купола

Если требуется очистка купола, выполните следующие действия и строго соблюдайте все правила, перечисленные ниже.

### Очистка внутренней поверхности купола

Чрезвычайно мягкую внутреннюю поверхность купола не следует очищать посредством трения или вытирания тканью. Используйте чистый сухой сжатый воздух, желательно из аэрозоля, для удаления пыли с внутренней поверхности.



### Предупреждение!

Не используйте спиртовых растворов для очистки купола. Это может привести к затуманиванию купола и преждевременному изнашиванию, что ведет к повышению хрупкости.

### Очистка внешней поверхности купола

Внешняя поверхность купола покрыта специальным составом для дополнительной защиты. Если возникла необходимость в очистке, используйте только очищающие растворы и ткани, пригодные для очистки безосколочных стекол. Тщательно вытрите купол сухой безабразивной тканью, чтобы избежать появления влажных пятен. Никогда не протирайте купол абразивными материалами или очистителями.

Bosch рекомендует очищать внешнюю поверхность купола с помощью средства NOVUS "No. 1" Plastic Clean & Shine (или подобного), в соответствии с инструкциями производителя. Заказать средство или найти местного дистрибьютора можно на веб-сайте [www.novuspolish.com](http://www.novuspolish.com).

### Предупреждения

- Не производите очистку купола на ярком солнце или в жаркие дни.
- Не используйте абразивные материалы или очистители с высоким содержанием щелочи.
- Не очищайте купол при помощи лезвий или других острых инструментов.
- Не используйте бензол, бензин, ацетон или четыреххлористый углерод.

## 15 Прекращение эксплуатации

### 15.1 Передача

Устройство распространяется только вместе с настоящим руководством по установке.

### 15.2 Утилизация



#### **Отработавшее электрическое и электронное оборудование**

Электрические и электронные устройства, непригодные к эксплуатации, необходимо собрать отдельно и передать на переработку, безопасную для окружающей среды (согласно директиве ЕС об утилизации отработанного электрического и электронного оборудования).

Утилизацию отработавших электрических и электронных устройств следует осуществлять с помощью систем возврата и сбора, действующих в данной стране.



**Bosch Security Systems, Inc.**

1706 Hempstead Road

Lancaster, PA, 17601

USA

**[www.boschsecurity.com](http://www.boschsecurity.com)**

© Bosch Security Systems, Inc., 2015

**Bosch Sicherheitssysteme GmbH**

Robert-Bosch-Ring 5

85630 Grasbrunn

Germany